

# POWRMATIC®

# HCF

User, Installation & Servicing Manual  
/Utilisateur, installation et maintenance Instructions.



**WARNING: THIS APPLIANCE MUST BE EARTHED/l'appareil doit être raccordé à la terre**

# 1.1 Introduction/Introduction

**GB**

Please read these instructions carefully before commencing installation.

- High-quality cast iron motor with encapsulated hub.
- 3 epoxy painted, high performance steel blades.
- Includes variable speed controller.
- Thermostats and variable speed drives for several optional devices.



## Important

- 1.1 The fan must be sited and connected in accordance with current IEE regulations or the appropriate standards.
- 1.2 This appliance must be earthed.
- 1.3 The appliance is not intended for use by young children or infirm persons without supervision.
- 1.4 Young children should be supervised to ensure that they do not play with the appliance.
- 1.5 Check that the voltage and frequency on both the fan motor and controller (if fitted) rating labels correspond with your electrical supply.
- 1.6 The installation must be provided with a double pole isolator switch having a contact separation of not less than 3mm and protected with a 5 Amp fuse.
- 1.7 Ensure that the safety wire is connected to the J-hook bracket before operating the fan.

**F**

Veuillez lire attentivement ces instructions avant de commencer l'installation.

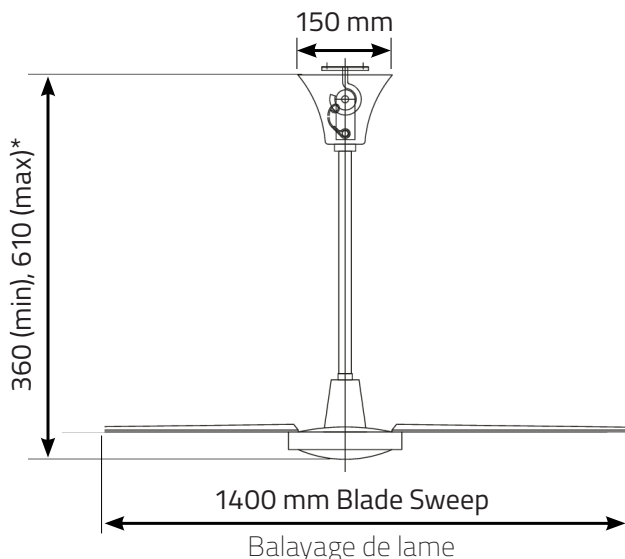
- Moteur « carter fonte » haute qualité avec moyeu encapsulé.
- 3 pâles hautes performances en acier, Peinture époxy.
- Inclus variateur de vitesse.
- Thermostats et variateurs de vitesse pour plusieurs appareils disponibles en option.



## Important

- 1.1 Le destratificateur doit être installé et raccordé électriquement conformément aux normes en vigueur.
- 1.2 L'appareil doit être raccordé à la terre.
- 1.3 L'appareil n'est pas destiné à être utilisé par de jeunes enfants ou des personnes infirmes sans surveillance.
- 1.4 Surveiller les jeunes enfants afin de s'assurer qu'ils ne jouent pas avec l'appareil
- 1.5 Vérifier que la tension et la fréquence du moteur et du variateur (s'il y en a un) correspondent à l'alimentation disponible sur le site d'installation.
- 1.6 L'installation doit comporter un interrupteur isolant à double pôles ayant une séparation de contact d'au moins 3 mm et protégé par un fusible de 5 ampères.
- 1.7 S'assurer que le câble de sécurité de la suspension est bien attaché au crochet prévu à cet effet avant de mettre en marche de destratificateur.

# Dimensions/Dimensions



\*Units are supplied with 2 downrod lengths.



400mm downrod fitted giving 610mm overall drop  
150mm downrod fitted giving 360mm overall drop  
(from ceiling to base of motor body).

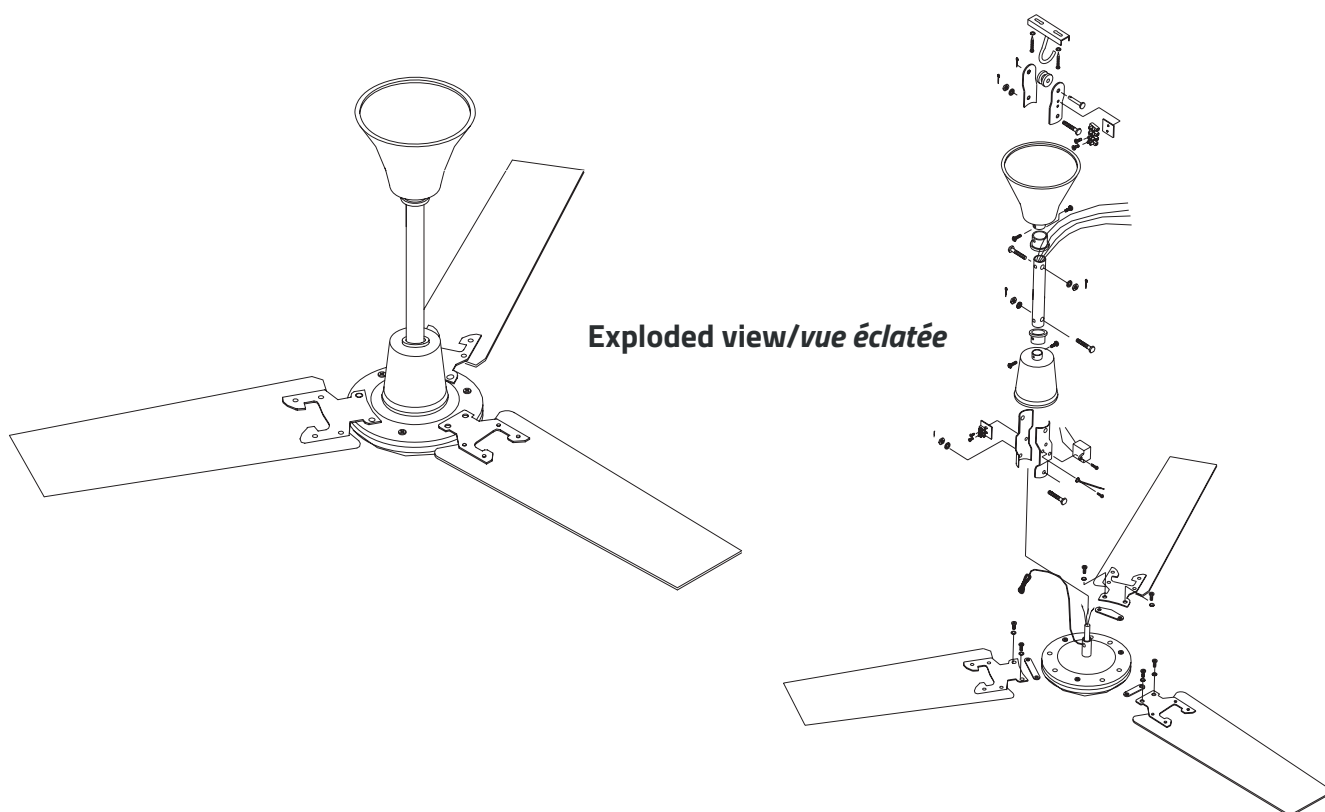
\* Les unités sont fournies avec 2 longueurs de traction.  
400 mm de profondeur monté offrant une baisse globale de 610 mm

150 mm de profondeur monté offrant une baisse globale de 360 mm

(Du plafond à la base du corps du moteur)

## 1.2 Technical Data/*Données techniques*

<b>Model/Modèle</b>			<b>HCF 1400</b>
Air Displacement (@ max speed, 15°C)/ <i>Debit d'air (@ vitesse maximum, 15°C)</i>		m <sup>3</sup> /h	<b>10,030</b>
Mounting Height/ <i>hauteur d'installation</i>	Max	m	<b>12</b>
	Min	m	<b>2.3</b>
Floor Coverage At Maximum Height/ <i>Couverture du sol à hauteur maximale</i>		m <sup>2</sup>	<b>130</b>
Electrical Data/ <i>Données électriques</i>	Supply/ <i>Alimentation électrique</i>	V/ph/Hz	<b>230/1/50</b>
	Motor/ <i>Moteur</i>	watts	<b>60.0</b>
	Load/ <i>Puissance</i>	amps	<b>0.263</b>
Nett Weight/ <i>Poids net</i>		kg	<b>5.4</b>
Noise Levels/ <i>Niveaux de bruit</i>	@5m in free field à 5m en champs libre.	dB(A)	<b>54</b>
Speed Controller as supplied/ <i>Régulateur de vitesse (quand il est fourni)</i>		Maximum number of HCF units / <i>Nombre maximum de HCF</i>	<b>1</b>
Optional Speed Controller/ <i>Régulateur de vitesse en option</i>		Maximum number of HCF units / <i>Nombre maximum de HCF</i>	<b>5</b>



## 2.1 Installation/Installation

**GB**



**Ensure that the mains supply is isolated before proceeding.**

2.1.1 Decide on the position the fan is to be sited; it must be a minimum of 2.3m from the floor to the lowest point on the fan. (A shorter 150mm long downrod is supplied with the fan if required. Refer to the section on installing the shorter downrod).

2.1.2 Fix the ceiling J-hook (supplied) firmly to a timber joist or concrete ceiling with the screws supplied (or similar).



Ensure that the fixing bracket in the ceiling is able to support a hanging weight of 15kg minimum.

2.1.3 Fit the three blades to the fan body. (Fig A)

2.1.4 Hang the fan on the hook with the safety wire, then hook up the fan on the black rubber roller making sure that all wires are clear.

2.1.5 Connect supply wires to the fan using the terminal block at the top of the downrod. (Fig B)

2.1.6. Secure upper canopy with screws fitted to cover the wiring connections.

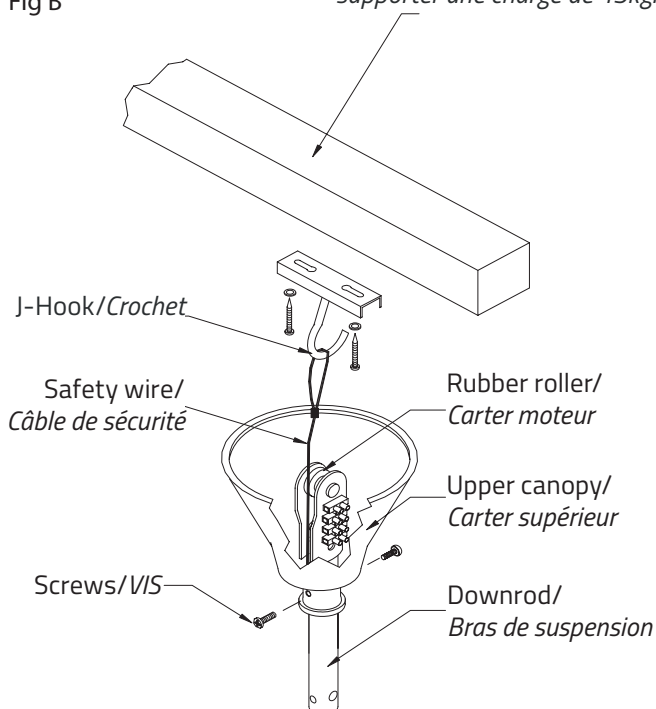
2.1.7 Tighten all screws including the earth connections.

2.1.8 Switch on supply and check fan function.

Ceiling joist must be able to support a min of 15kgs. The surface must be horizontal./

*S'assurer que l'installation soit capable de supporter une charge de 15kg.*

Fig B



**F**



**Assurez-vous que l'alimentation électrique soit sectionnée avant de continuer.**

2.1.1 Choisir l'emplacement du destratificateur en respectant une distance minimum de 2,30m entre le sol et le point le plus bas de l'appareil. Un bras de suspension plus court de 150mm est fourni, le remplacer si besoin.

2.1.2 Fixer le crochet fourni à une poutre ou autre endroit résistant du plafond avec les vis fournies (ou identiques).



S'assurer que l'installation soit capable de supporter une charge de 15kg minimum.

2.1.3 Visser les 3 pâles sur la base circulaire.

2.1.4 Accrocher le destratificateur au crochet avec le câble de sécurité et faire passer le câble sur le guide câble roulement caoutchouc.

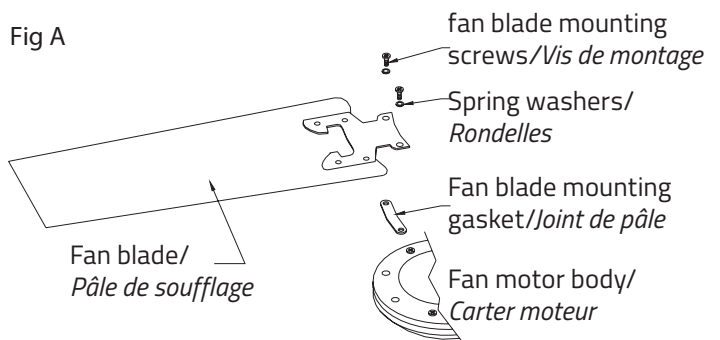
2.1.5 Raccorder les câbles électriques au bornier de raccordement situé au sommet du bras de fixation (figure B).

2.1.6 Fixer le carter supérieur de finition à l'aide des vis fournies afin de recouvrir le raccordement électrique.

2.1.7 Serrer toutes les vis, y compris le raccordement à la terre.

2.1.8 Mettre en route.

Fig A



## 2.2 Shortening Downrod/ *Réduction de la hauteur du bras de suspension*

**GB**



**Ensure that the mains supply is isolated before proceeding.**

- 2.2.1 Loosen the lower canopy screws and slide the canopy up the downrod.
- 2.2.2 Disconnect the Brown (LF), Red (LR) and Blue (N) wires, which run up the downrod from the lower terminal block located just above fan motor body.
- 2.2.3 Disconnect the Earth (Green/Yellow) wire from the lower mounting bracket which also runs up inside the downrod.
- 2.2.4 Carefully remove the split pin and the downrod securing bolt.
- 2.2.5 Loosen the upper canopy screws and slide canopy down the downrod.
- 2.2.6 Carefully remove the split pin and downrod securing bolt and then disconnect the Earth wire.
- 2.2.7 Carefully remove the existing downrod passing the disconnected feed wires through the rod along with the safety wire.
- 2.2.8 Replace with the 150mm long downrod supplied.
- 2.2.9 Pass the feed wires through the new Rod along with the safety wire.
- 2.2.10 Replace the upper and lower downrod securing bolts and split pins.
- 2.2.11 The feed wires will need to be cut and stripped to suit the shorter rod and then re-connected to the lower terminal block. Brown (LF), Red (LR) and Blue (N)
- 2.2.12 Re-connect all Earth (Green/Yellow) wires.
- 2.2.13 Because the shorter downrod has been required for our particular installation, it is recommended that the safety wire is reduced in length to protrude 75mm above the height of the 150mm downrod. The loop for the safety wire will need re-making by using a wire rope grip or crimp (Supplied by others). It is essential that the new safety wire loop will withstand the weight of the fan in the event of it falling.



**Important: All fixings must be tight before operating the fan. It is advisable to check/inspect all the fixings annually, and re-tighten as necessary.**

This fan is guaranteed for one year from the date of purchase against faulty material or workmanship. In the event that any part is found to be defective please contact your local supplier stating the nature of the fault and providing evidence of the date and source of purchase.

**F**



**Assurez-vous que l'alimentation électrique soit sectionnée avant de continuer.**

- 2.3.1 Desserrer les vis inférieures du carter et faire glisser le carter sur le bras de suspension.
  - 2.3.2 Débrancher les fils Marron (LF), Rouge (LR) et Bleu (N) qui vont le long du bras jusqu'au bornier situé au-dessus du carter moteur.
  - 2.3.3 Débrancher le fil de terre (Vert/jaune, qui va également le long du bras) du support de montage inférieur
  - 2.3.4 Retirer délicatement la goupille d'arrêt et l'écrou de fixation du bras de fixation.
  - 2.3.5 Desserrer les vis du carter supérieure et faire glisser la cloche vers le bas.
  - 2.3.6 Retirer délicatement la goupille d'arrêt et l'écrou de fixation du bras de fixation, puis débrancher le fil de terre.
  - 2.3.7 Retirer délicatement le bras de fixation existant en faisant coulisser les fils d'alimentation ainsi que le câble de sécurité.
  - 2.3.8 Remplacer le bras existant par celui de 150mm fourni dans le kit
  - 2.3.9 Repasser les fils d'alimentation dans le bras avec le câble de sécurité
  - 2.3.10 Remettre en place les goupilles d'arrêts et les écrous sur les parties inférieures et supérieures du bras.
  - 2.3.11 Couper les fils d'alimentation afin de s'adapter au bras plus court, puis raccorder au bornier Marron (LF), Rouge (LR) et Bleu (N)
  - 2.3.12 Rebrancher les fils de terre (Vert/Jaune)
  - 2.3.13 Avec un bras de suspension réduit, le câble de sécurité doit être raccourci de sorte qu'il dépasse de 75mm au-dessus des 150mm du bras. Refaire la boucle de suspension à l'aide d'un serre câble ou d'un serretissage (non fourni).
- Veillez à ce que le nouveau système de suspension résiste au poids du ventilateur.



**Important: Toutes les fixations doivent être serrées avant d'utiliser le ventilateur. Il est conseillé de vérifier / inspecter toutes les fixations annuellement, et de resserrer si nécessaire.**

Ce ventilateur est garanti pendant un an à compter de la date d'achat.

## 2.3 Electrical Connections/*Raccordements électriques*

**GB**

### 2.3.1. Electrical Connections

All units are pre-wired to an electrical terminal block and require final connections for the incoming mains supply via the speed controller supplied.

Refer to the specifications data in section 1.2 to ascertain the electrical loading of the unit(s) being installed so that cables of adequate cross-sectional area to safely carry that load are used for the electrical installation.

The length of the conductors between the cord anchorage and the terminals must be such that the current carrying conductors become taut before the earth conductor if the cable or cord slips out of the cord anchorage.

Any external controls that are used in conjunction with the units must be of an approved type.

### 2.3.2. Speed Control Units

Manual on/off, or variable speed controllers may be used in conjunction with singular or multiple units to provide greater system flexibility.



Note: A calculation based on building volume is used to provide the correct quantity of HFC units to effectively distribute the heat throughout the space

enabling stratification to a minimum and result in a very small temperature gradient between the working zone and the roof space. The use of speed control units could have an adverse affect on this result.

#### 2.3.2.1. Supplied Speed Control Units



Note All units are supplied with a reversible speed controller **for use with a single HCF Fan.**

See following page for interconnecting wiring details.



**Important:** If speed controllers are used other than those supplied, it must be established that they are compatible with the HCF units. Refer to section 1.2 for max amps.

**F**

### 2.3.1. Raccordements électriques

Le destratificateur HCF est pré-raccordé à un bornier électrique. Ils doivent être raccordés à l'alimentation électrique générale ou au variateur de vitesse (si fourni).

Se référer aux données techniques de la section 1.2 afin de définir la puissance électrique et dimensionner le câblage.

La longueur de câble doit restée tendue en cas de rupture du câble de sécurité (pas de réserve de fil).

Seuls les régulateurs homologués et agréés sont utilisés pour réguler un destratifiicateur HCF.

### 2.3.2. Régulateur de vitesse

Les régulateurs de vitesse on/off, ou vitesse variable peuvent être utilisés avec un ou plusieurs destratificateurs.



Nota : le dimensionnement d'une installation avec des destratificateurs HCF est réalisé pour fournir en vitesse maxi un taux de brassage suffisant et ainsi limiter les effets de stratification. L'utilisation de régulateur de vitesse peut avoir un effet inverse en limitant le taux de brassage.

#### 2.3.2.1. Régulateurs de vitesses fournis avec les destratificateurs HCF



Note Lorsqu'ils ont été cotés et commandés, les destratificateurs HCF sont fournis avec un régulateur individuel non utilisable pour réguler plusieurs appareils.

Voir détails de raccordement ci-dessous

## 2.3 Electrical Connections/Raccordements électriques

Standard rotation, downward flow (showing alternate wiring for upwards airflow)/

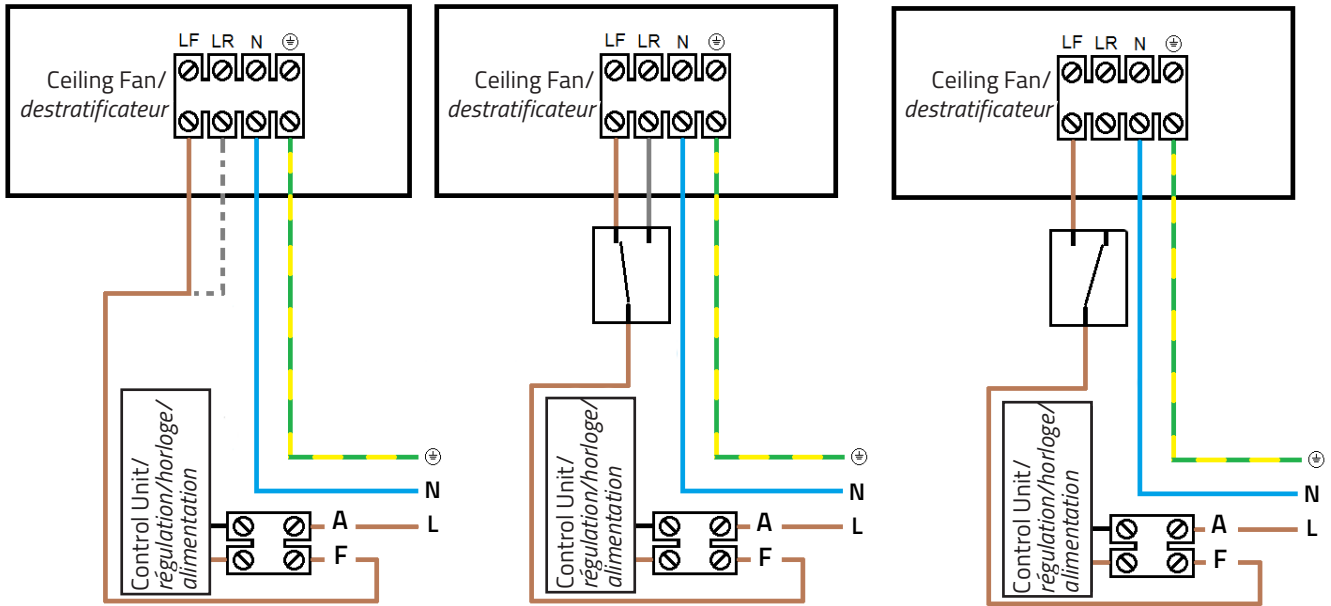
Rotation standard avec flux vertical vers le bas (avec raccordement alternatif pour un flux vers le haut)

Optional. Rotation selection switch. Operates only when fan is static/

Option : interrupteur de sélecteur de flux (fonctionne uniquement quand le ventilateur est à l'arrêt)

Optional. Room thermostat mounted above fan and set for between 2 and 4° above target temperature./

Option : Thermostat d'ambiance monté au-dessus du ventilateur et réglé entre 2 et 4° au-dessus du point de consigne



**GB**

### 2.3.2.2. Optional Speed Control Units

An optional reversible speed controller is available (143080008) which can operate **up to 5** HCF units simultaneously.

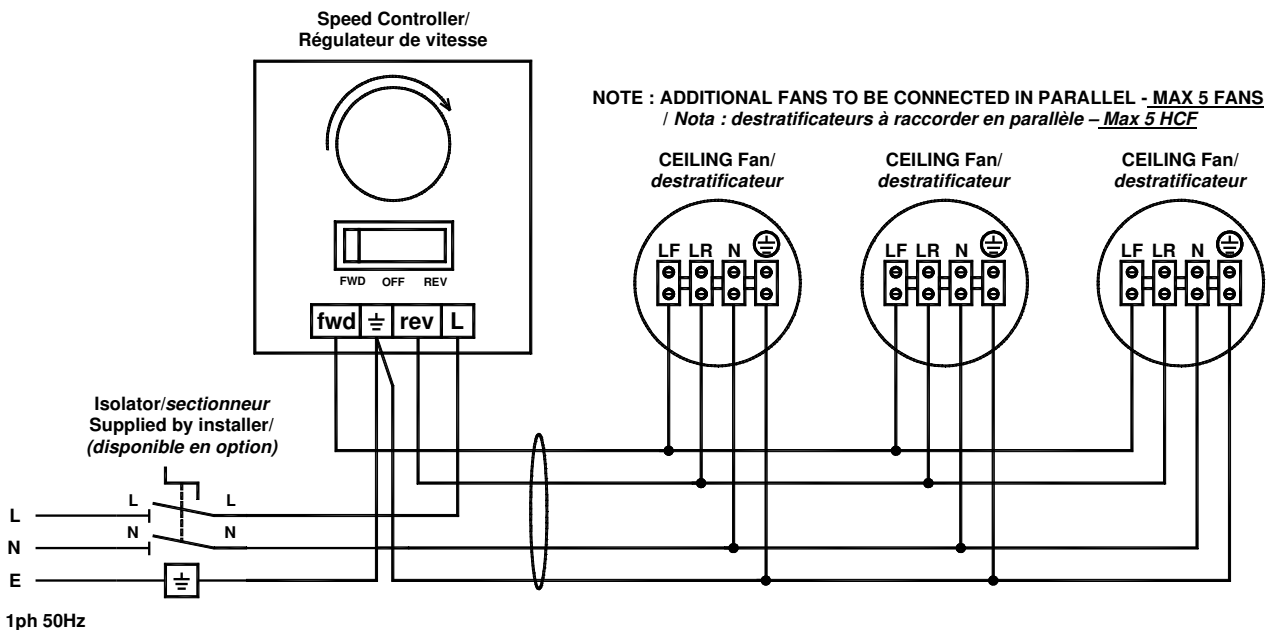
See below for interconnecting wiring details.

**F**

### 2.3.2.2. Régulateur de vitesse en option

Un régulateur de vitesse multi appareil est disponible en option (143080008). Il peut réguler **jusqu'à 5** destratificateurs HCF de façon simultanée.

Voir détails de raccordement ci-dessous



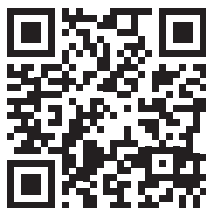
# Getting In Touch

Powrmatic Limited  
Hort Bridge, Ilminster  
Somerset  
TA19 9PS  
tel: **+44 (0) 1460 53535**  
fax: **+44 (0) 1460 52341**  
e-mail: **info@powrmatic.co.uk**  
web: **www.powrmatic.co.uk**



Powrmatic Ireland  
45 Broomhill Close  
Tallaght  
Dublin 24  
tel: **+353 (0) 1452 1533**  
fax: **+353 (0) 1452 1764**  
e-mail: **info@powrmatic.ie**  
web: **www.powrmatic.ie**

More information is available from our website by scanning the following QR code.



Powrmatic pursues a policy of continues improvement in both design and performance of its products and therefore reserves the right to change, amend or vary specifications without notice. Whilst the details contained herein are believed to be correct they do not form the basis of any contract and interested parties should contact the Company to confirm whether any material alterations have been made since publication of this brochure.